

IN-WALL

Clapeta dubla actionare cromata



DIMENSIUNI

Lungime 250 mm

Înălțime 160 mm

CULORI ȘI FINISAJE

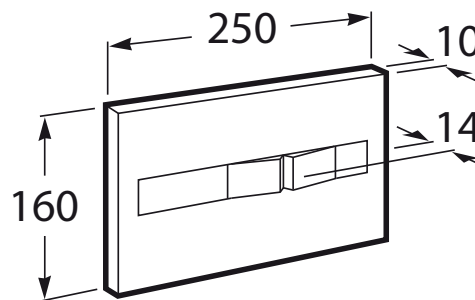


1 Chrome

PRE (FĂRĂ TVA) (FĂRĂ TVA)

157,00 LEI

SCHIȚE TEHNICE



CARACTERISTICI

Număr butoane: 2

COMPATIBIL CU



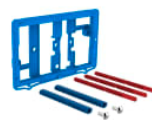
Rama incastrata pentru vas
wc suspendat

890073020



Rezervor incastrat cu cadru
metalic pentru WC
suspendat cu mecanism
dubla descarcare

890070020

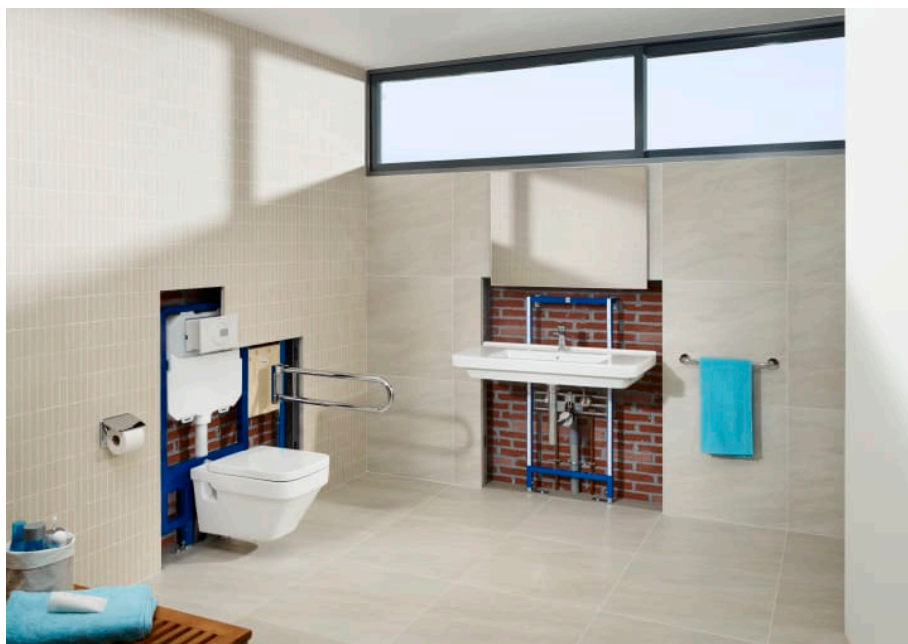


Kit de adaptare pentru
restul de plăcuțe de operare
(cu excepția 3 i 5)

890064000

In-Wall

Sisteme care combină eficiența și tehnologia, transformându-le în soluții care au grijă ca designul să se adapteze perfect la spațiul respectiv. Inovarea și avangardismul își unesc forțele pentru a garanta cele mai bune caracteristici, în care comoditatea, economic și stilul pot fi întâlnite în fiecare detaliu.



MANUALE ȘI INFORMAȚII TEHNICE



[Manual de instalare](#)